



**THANK YOU!**  
**MERCI! DANKE! ¡GRACIAS!**



Registrieren Sie Ihr Produkt und profitieren Sie von vielen Vorteilen.

Register your product and benefit from many advantages.

Enregistrez votre produit et bénéficiez de nombreux avantages.

Registre su producto y aproveche de muchas ventajas.

**[www.kaercher.com/welcome](http://www.kaercher.com/welcome)**



Bewerten Sie Ihr Produkt und sagen Sie uns Ihre Meinung.

Rate your product and tell us your opinion.

Évaluer votre produit et dites-nous votre opinion.

Reseñe su producto y díganos su opinión.



**[www.kaercher.com/dealersearch](http://www.kaercher.com/dealersearch)**

**Alfred Kärcher SE & Co. KG**

Alfred-Kärcher-Str. 28-40

71364 Winnenden (Germany)









## الملحقات التكميلية وقطع الغيار

استخدام الملحقات التكميلية الأصلية وقطع الغيار الأصلية فقط، والتي تضمن تشغيل الجهاز بشكل آمن وخالي من الاختلالات. تجد المعلومات الخاصة بالملحقات التكميلية وقطع الغيار على الموقع [www.kaercher.com](http://www.kaercher.com).

### البيانات الفنية

HDS 1000 DE	HDS 1000 BE		
<b>محرك الاحتراق</b>			
نوع المحرك			
Yanmar L محرك الديزل أحادي الأسطوانة، 100 V،	Honda GX محرك البنزين أحادي الأسطوانة، 390،		
الطراز			
أشواط 4	أشواط 4		
6,8/9,2	9,6/13	kW/PS	قوة المحرك
250	313	g/kWh	استهلاك مخصص
3490-3550	3200-3400	1/min	سرعة دوران المحرك
5,5	6,5	l	محتوى خزان الوقود
ديزل	البنزين، الخالي من الرصاص (E10 مناسب للوقود)		نوع الوقود
<b>وصلة المياه</b>			
0,6 (6)	0,6 (6)	MPa (bar)	ضغط التدفق (الأقصى)
30	30	°C	درجة حرارة التدفق (القصى)
1000 (16,7)	1000 (16,7)	l/h (l/min)	كمية التدفق (الدنيا)
1	1	m	مستوى الشفط (الأقصى)
4.440-207,0	4.440-207,0		رقم الجزء لخرطوم مدخل المياه
7,5	7,5	m	أدنى طول لخرطوم الإمداد بالمياه
3/4	3/4	بوصة	أدنى قطر لخرطوم الإمداد بالمياه
<b>أداء الجهاز</b>			
450-900 (7,5-15)	450-900 (7,5-15)	l/h (l/min)	كمية الإمداد، المياه
4-20 (40-200)	4-21 (40-210)	MPa (bar)	ضغط تشغيل المياه باستخدام فوهة قياسية
23 (230)	23 (230)	MPa (bar)	صمام أمان لضغط التشغيل الزائد (حد أقصى)
98	98	°C	درجة حرارة عمل الماء الساخن (حد أقصى)
0-40 (0-0,7)	0-40 (0-0,7)	l/h (l/min)	كمية الإمداد، مواد التنظيف
59	59	kW	أداء الحارق
5,6	5,6	kg/h	استهلاك وقود التدفئة (حد أقصى)
51	51	N	قوة ارتجاع مسدس الضغط العالي
048	047		حجم الفوهة القياسية
IPX5	IPX5		نوع الحماية
<b>الأبعاد الوزن</b>			
197,0	175,2	kg	وزن التشغيل النمطي
1100 x 750 x 785	1100 x 750 x 785	mm	الطول x العرض x الارتفاع
<b>مضخة الضغط العالي</b>			
0,35	0,35	l	كمية الزيت
15W40	15W40		نوع الزيت
<b>الحارق</b>			
34	34	l	خزان الوقود
وقود التدفئة أو الديزل	وقود التدفئة أو الديزل		وقود
<b>القيم المسجلة وفقاً للمواصفة EN 60335-2-79</b>			
91	91	dB(A)	مستوى انبعاث الصوت L <sub>PA</sub>
2	3	dB(A)	قيمة الشك K <sub>PA</sub>
107	108	dB(A)	مستوى قدرة الصوت L <sub>WA</sub> + قيمة الشك K <sub>WA</sub>
<2,5	<2,5	m/s <sup>2</sup>	القيمة الاهتزازية لليد والذراع في مسدس الضغط العالي
<2,5	<2,5	m/s <sup>2</sup>	القيمة الاهتزازية لليد والذراع في ماسورة الصلب
1	1	m/s <sup>2</sup>	K قيمة الشك

نحتفظ بالحق في إدخال تعديلات فنية.

1. املا وعاء بسعة 20 لتر بكمية 15 لتر من الماء.
2. إضافة 1 لتر من المواد المذابة لترسيبات سخان المياه.
3. قم بتوصيل خرطوم مياه برأس المضخة مباشرة وأغلق الطرف الحر بالخرزان.
4. أدخل أنبوب الرش بدون الفوهة في الخزان.
5. ابدأ تشغيل المحرك وفقا لدليل التشغيل الصادر من الجهة الصانعة للمحرك.
6. افتح مسدس الضغط العالي. ولا تغلقه مرة أخرى أثناء عملية إزالة الترسبات الكلسية.
7. اضبط مفتاح الجهاز على درجة حرارة عمل 40 °م.
8. قم بتشغيل الجهاز حتى يتم الوصول إلى درجة حرارة العمل.
9. قم بإيقاف الجهاز واتركه لمدة 20 دقيقة. يجب أن يظل مسدس الرش اليدوي مفتوحا.
10. ثم أفرغ الخزان.

#### إرشاد

نوصي بضغط محلول كلوي (على سبيل المثال 81 RM) عبر خزان مواد التنظيف بواسطة الجهاز للحماية من التآكل ومعادلة بقايا

## المساعدة في حالة حدوث أعطال

### ⚠️ خطر

خطر نتيجة تشغيل الجهاز بغير قصد

خطر الإصابة  
قبل كافة الأعمال على الجهاز، افصل قابس شمعة الإشعال أو أفضل البطارية.

### ⚠️ تنويه

خطر من جراء الأسطح الساخنة

خطر الإصابة  
اترك الجهاز ليبرد قبل كافة الأعمال.

تضمن لمبة كترول الوقود

خزان الوقود فارغ

1. قم بتعبئة خزان الوقود.

تضمن لمبة كترول مزبل غسر الماء السائل

خزان مزبل غسر الماء السائل فارغ (الأسباب فنية، تبقى كمية في الخزان)

1. املا خزان مزبل غسر الماء السائل.

استناخ الأقطاب الكهربائية بالخرزان

1. قم بتنظيف الأقطاب الكهربائية.

الجهاز لا يعمل

مراجعة الإرشادات في دليل التشغيل من الجهة الصانعة للمحرك!

خزان الوقود فارغ

1. ملء خزان الوقود.

BE 1000 HDS: شمعة الإشعال (المحرك) متسخة / متعطللة

1. قم بتنظيف شمعة الإشعال أو تغييرها.

الجهاز لا ينشئ أي ضغط

عدد لفات تشغيل المحرك منخفضة جدا

1. تحقق من عدد لفات تشغيل المحرك (انظر البيانات الفنية).

BE 1000 HDS: شمعة الإشعال (المحرك) متسخة / متعطللة

1. قم بتنظيف شمعة الإشعال أو تغييرها.

الفوهة مسدودة / متآكلة

1. قم بتنظيف أو تغيير الفوهة.

مصفاة وصلة المياه متسخة

1. تنظيف المصفاة.

تنظيف المصفاة في وسيلة تأمين نقص الماء

1. تنظيف المصفاة.

كمية إمداد المياه منخفضة للغاية

1. فحص كمية إمداد المياه (انظر "البيانات الفنية").

خطوط المدخل إلى المضخة غير محكمة أو مسدودة

1. تحقق من جميع خطوط المدخل إلى المضخة.

تنفيس الهواء في النظام/المضخة

1. وضع صمام تعبير مواد التنظيف على "0".

2. فتح إمداد المياه.

3. ابدأ تشغيل المحرك وفقا لدليل التشغيل الصادر من الجهة الصانعة للمحرك.

4. قم بفك الفوهة لتنفيس الهواء في الجهاز واترك الجهاز يعمل حتى ينصرف الماء دون فقاعات.

5. قم بإيقاف الجهاز وقم بتثبيت الفوهة مرة أخرى.

## الجهاز تسرب، الماء يتساقط من أسفل الجهاز

المضخة تسرب  
1. عند وجود تسرب كبير، يجب فحص الجهاز من قبل خدمة العملاء.

### إرشاد

يسمح بـ 3 قطرات/دقيقة.

### خطب بمضخة الضغط العالي

خطوط المدخل إلى المضخة غير محكمة

1. تحقق من جميع خطوط المدخل إلى المضخة.

تنفيس الهواء في النظام/المضخة

1. وضع صمام تعبير مواد التنظيف على "0".

2. فتح إمداد المياه.

3. ابدأ تشغيل المحرك وفقا لدليل التشغيل الصادر من الجهة الصانعة للمحرك.

4. قم بفك الفوهة لتنفيس الهواء في الجهاز واترك الجهاز يعمل حتى ينصرف الماء دون فقاعات.

5. قم بإيقاف الجهاز وقم بتثبيت الفوهة مرة أخرى.

### الجهاز لا يشفط مواد التنظيف

خرطوم شفط مواد التنظيف المزود بفلتر غير محكم أو مسدود

1. قم بفحص / تنظيف خرطوم شفط مواد التنظيف المزود بفلتر.

تعتبر الصمام الارجوعي في وصلة خرطوم شفط مواد التنظيف

1. قم بنظف/تغيير الصمام الارجوعي في وصلة خرطوم شفط مواد التنظيف.

صمام جرعات مواد التنظيف مغلق أو غير محكم/مسدود

1. قم بفتح أو فحوص / تنظيف صمام جرعات مواد التنظيف.

### ينفتح/ينطلق صمام التدفق الزائد باستمرار عندما يكون مسدود

الضغط العالي مفتوحا

الفوهة مسدودة

1. قم بتنظيف الفوهة.

الجهاز متكلس

1. أزل الترسبات الكلسية من الجهاز.

تنظيف المصفاة في وسيلة تأمين نقص الماء

1. تنظيف المصفاة.

صمام التدفق الزائد متعطل

1. استبدال صمام التدفق الزائد (خدمة ما بعد البيع).

### المشعل لا يشتعل

خزان الوقود فارغ

1. قم بتعبئة خزان الوقود.

نقص المياه

1. افحصي وصلة المياه والإمدادات.

2. قم بتنظيف المصفاة في وسيلة تأمين نقص الماء.

فلتر الوقود متسخ

1. قم بتغيير فلتر الوقود.

لا توجد شرارة اشتعال

1. في حالة عدم ظهور شرارة اشتعال من خلال الفتحة أثناء التشغيل، قم بفحص الجهاز من قبل خدمة العملاء.

### لا يتم الوصول إلى درجة الحرارة المصنوعة عند التشغيل بالماء الساخن

ضغط التشغيل / كمية التدفق مرتفعة للغاية

1. قم بتقليل ضغط التشغيل / كمية التدفق بمنظم الضغط / الكمية لمسدس الضغط العالي.

ملف التسخين به سخام

1. قم بإزالة سخام الجهاز بواسطة خدمة العملاء.

### خدمة العملاء

إن لم تتم إزالة العيب، يجب فحص الجهاز من قبل خدمة العملاء.

### الضمان

يسري في كل دولة شروط الضمان التي تضعها شركة التسويق المتخصصة التابعة لنا. نحن نتولى إصلاح الأخطاء التي قد تطرأ على

جهازك خلال فترة الضمان بدون مقابل، عندما يكون سبب هذه

الاعطال ناجم عن عيب في المواد المستخدمة أو في عملية

التصنيع. في حالة استحقاق الضمان، توجه من فضلك بقسيمة

الشراء إلى أقرب موزع أو مركز خدمة عملاء معتمد.

(العنوان على الصفحة الخلفية)

## العناية والصيانة

يمكنك الاتفاق مع أي تاجر على إجراء فحص تأمين دوري منتظم أو إبرام عقد صيانة. يرجى طلب الاستشارة.

### ⚠️ خطر

**خطر نتيجة تشغيل الجهاز بغير قصد**

خطر الإصابة

قبل كافة الأعمال على الجهاز، أفضل قابس شمعلة الإشعال أو أفضل البطارية.

### ⚠️ تنويه

**خطر من جراء الأسطح الساخنة**

خطر الإصابة

اترك الجهاز ليبرد قبل كافة الأعمال.

## فترات الصيانة

### يوميًا

1. تحقق من عدم وجود أضرار بخراطوم الضغط العالي (خطر الانفجار). استبدل خراطوم الضغط العالي التالف على الفور.
2. تحقق من تجهيزه العادم بحثًا عن التلف. في حالة حدوث تلف أو تكون السخام، اتصل بخدمة العملاء.

### أسبوعيًا

## تنبيه

**زيت حليبي**

تضرر الجهاز

إذا كان الزيت حليبيًا، قم بإبلاغ خدمة العملاء المعتمدة على الفور.

1. تحقق من مستوى الزيت في مضخة الضغط العالي.

### شهريًا

1. تنظيف المصفاة في وصلة المياه.

2. قم بتنظيف المصفاة في وسيلة تأمين نقص الماء.

3. قم بتنظيف الفلتر على خراطوم شفط مواد التنظيف.

## كل 500 ساعة تشغيل، على الأقل سنويًا

1. أزل الترسبات الكلسية من الجهاز.

2. تكليف مركز خدمة العملاء بصيانة الجهاز.

## أعمال الصيانة

**تغيير زيت مضخة الضغط العالي**

لمعرفة نوع الزيت وكمية التعبئة، انظر البيانات الفنية.

1. تجهيز وعاء بسعة 1 لتر لتجميع الزيت.

2. إخراج برغي تصريف الزيت.

3. تصريف الزيت في وعاء التجميع.

### إرشاد

تخلص من الزيت المستخدم بطريقة صديقة للبيئة أو قم بتسليمه

لنقطة تجميع معتمدة.

4. اربط برغي تصريف الزيت.

5. املا الزيت الجديد ببطء حتى منتصف زجاج رؤية الزيت. يجب أن يكون خروج فقعات الهواء ممكنًا.

## المحرك

1. قم بتنفيذ أعمال صيانة المحرك وفقًا للبيانات الواردة بدليل

التشغيل الصادر من الجهة الصانعة للمحرك.

## إزالة تكدسات الجهاز

عند وجود تراكمات في الأنايب ترتفع مقاومة التيار وبالتالي يسبب

ذلك عبء كبير جدا على المحرك.

### ⚠️ خطر

**خطر ناجم عن غازات قابلة للاشتعال**

خطر الانفجار

لا تدخن أثناء عملية إزالة الترسبات الكلسية. يجب توفير تهوية جيدة.

### ⚠️ خطر

**خطر ناجم عن الحمض**

خطر حروق كيميائية

ارتد نظارات واقية وقفازات واقية.

التنفيذ:

وفقًا للوائح القانونية، لا يجوز استخدام سوى المواد المذبة لترسبات

سخان المياه والتي تكون مختبرة ومزودة برمز الاختبار.

• RM 101 (رقم الطلب 6.295398.0)

## تنبيه

**إيقاف المحرك تحت التحميل الكامل**

خطر التعرض لضرب

لا تقم أبدا بإيقاف المحرك تحت التحميل الكامل عندما يكون مسدس الضغط العالي مفتوحا.

1. اضبط مفتاح المحرك على الوضع "إيقاف المشعل".
2. غلق مسدس الضغط العالي. ينظم المحرك السرعة المحابذة.
3. اضبط القفل الموجود في المحرك على "إيقاف" وأوقف صنوبر الوقود.
4. غلق إمداد المياه.
5. يجب الضغط على مسدس الضغط العالي إلى أن يصبح الجهاز خاليا من الضغط.
6. قم بتأمين مسدس الضغط العالي باستخدام مزلاج الأمان ضد الفتح عبر المقصود.
7. فك خراطوم إمداد المياه من الجهاز.

## الحماية من التجمد

## تنبيه

**خطر الجليد**

تلف الجهاز بسبب تجمد الماء

يجب تخزين الجهاز الذي لم يتم تصريفه بالكامل من الماء في مكان خالٍ من الجليد.

إذا لم يكن التخزين الخالي من التجمد ممكنا، فيجب تصريف المياه وشطف الجهاز بمادة الحماية من التجمد.

1. فك خراطوم إمداد المياه وخراطوم الضغط العالي.
2. قم بفك خط المدخل في الجزء السفلي من المرجل واترك ملف التسخين فارغا.
3. ترك الجهاز يدور لمدة دقيقة واحدة بحد أقصى حتى تصحب المصنعة الأنايب فارغة.
4. قم بصب مادة الحماية من التجمد المتاحة في الأسواق في خزان العوامة. احرص على مراعاة لوائح الاستعمال الصادرة عن الجهة الصانعة لمواد الحماية من التجمد.
5. قم بتشغيل الجهاز (بدون المشعل) حتى يتم شطف الجهاز بالكامل.

## إرشاد

توفر مادة الحماية من التجمد أيضا درجة معينة من الحماية من التآكل.

## التخزين

### ⚠️ تنويه

**عدم مراعاة الوزن**

خطر الإصابة وخطر التعرض لأضرار

احرص عند التخزين على مراعاة وزن الجهاز

## النقل

## تنبيه

**النقل غير السليم**

خطر التعرض للأضرار

احرص على حماية ذراع سحب مسدس الضغط العالي من

التعرض لأضرار.

### ⚠️ تنويه

**عدم مراعاة الوزن**

خطر الإصابة وخطر التعرض لأضرار

احرص عند النقل على مراعاة وزن الجهاز.

1. عند عملية النقل في المركبات، يجب تأمين الجهاز ضد الانزلاق والانقلاب وفقا لما تنص عليه المعايير السارية.

## ⚠️ خطر

### التفان المائي عالي الضغط

خطر الإصابة

لا تقم مطلقاً بتثبيت ذراع السحب وذراع التأمين في وضع التشغيل. لا تستعمل مسدس الضغط العالي عند استخدام ذراع التأمين. حرك قفل تأمين مسدس الضغط العالي إلى الأمام قبل إجراء أي أعمال على الجهاز. أمسك مسدس الضغط العالي وأنبوب الرش بيديك.

## تنبيه

### التشغيل مع فراغ خزان الوقود

خطر تلف مضخة الوقود بسبب التشغيل الجاف حتى عند التشغيل بالماء البارد، املاً خزان الوقود حتى لمبة كترول الوقود.

## تنبيه

### خرطوم الضغط العالي الملفوف

خطر التعرض لضرب  
قم بفك خرطوم الضغط العالي تماماً قبل بدء التشغيل.

### فتح/إغلاق مسدس الضغط العالي

1. فتح مسدس الضغط العالي: اضغط على ذراع الأمان وذراع السحب.
2. إغلاق مسدس الضغط العالي: حرر ذراع التأمين وذراع السحب.

### تغيير الفوهة.

1. إيقاف تشغيل الجهاز وتشغيل مسدس الضغط العالي حتى يصبح الجهاز خالياً من الضغط.
2. تأمين مسدس الضغط العالي وللقيام بذلك حرك قفل التأمين إلى الأمام.
3. تغيير الفوهة.

### التنظيف

#### إرشاد

في بادئ الأمر ينبغي دائماً توجيه تيار الضغط العالي من مسافة بعيدة على الشيء المراد تنظيفه لتجنب حدوث أضرار نتيجة الضغط المرتفع للغاية.

1. ضبط ضغط التشغيل ودرجة حرارة التنظيف وكثافة مادة التنظيف وفقاً للسطح المراد تنظيفه.

### العمل مع فوهة الضغط العالي

- زاوية الرش أمر بالغ الأهمية لفعالية تيار الضغط العالي. عادة، يتم استخدام فوهة رش مسطحة 25° (متضمنة).
- تتوفر الفوهات الموصى بها كملحقات:
- للانساخات العنيدة:
  - فوهة رش كاملة 0°
  - للانساخ الحساسة والانساخات الخفيفة:
  - فوهة رش مسطحة 40°
  - للانساخات السميكة والعنيدة:
  - كاشط الأوساخ
  - فوهة بزوايا رش قابلة للتعديل، للتكيف مع مهام التنظيف المختلفة:
  - فوهة بزوايا متغيرة

### طريقة التنظيف الموصى بها

1. حل الأوساخ: رش مادة التنظيف باعتدال وانتركها تتفاعل لمدة 1 ... 5 دقائق، لكن عدم تركها حتى تجف.
2. إزالة الأوساخ: اشطف الانساخات المحررة بتيار الضغط العالي.

### تشغيل الجهاز

#### إرشاد

تسهيل عملية التشغيل، يمكن إزالة أنبوب الرش أو الفوهة.

#### إرشاد

- إذا لم يكن من المقرر بدء التنظيف على الفور، انظر قطع التشغيل.
1. فتح إمداد المياه.
  2. اضغط مفتاح الجهاز على العمل بالماء البارد الساخن.
  3. تحرير تأمين مسدس الضغط العالي، وللقيام بذلك حرك قفل التأمين للخلف.
  4. افتح مسدس الضغط العالي.
  5. ابدأ بتشغيل المحرك عندما يكون مسدس الضغط العالي مفتوحاً وفقاً لدليل تشغيل الجهة الصانعة للمحرك.

### التشغيل بالماء البارد

1. اضغط مفتاح المحرك على الوضع "إيقاف المشعل".

### التشغيل بالماء الساخن

## ⚠️ خطر

### مياه ساخنة

خطر الإصابة بحروق

تجنب الاحتكاك مع المياه الساخنة.

1. اضغط مفتاح الجهاز على درجة حرارة العمل المطلوبة (بحد أقصى 98 °م). يتم تشغيل المشعل.

### ضبط ضغط التشغيل وكمية التدفق

## ⚠️ خطر

### خطر عن طريق أنبوب الرش المفكوك

خطر الإصابة

احرص عند ضبط منظم الضغط والكمية على أن لا تتحل وصلة ربط أنبوب الرش.

1. ضبط ضغط التشغيل وكمية التدفق عن طريق إدارة تنظيم الضغط والكمية بمسدس الضغط العالي (+/-).

### التشغيل باستخدام مواد التنظيف

## تنبيه

### خطر من جراء مواد التنظيف غير المناسبة

خطر التعرض لضرب

لا تستخدم مواد تنظيف غير مناسبة يمكن أن تلحق الضرر بالجهاز والجسم المراد تنظيفه.

- استخدم مواد التنظيف بشكل رشيد لحماية البيئة.
  - تراسى توصية الجرعة والإرشادات المرفقة بمواد التنظيف.
  - يمكن استخدام مواد التنظيف التي تصرح بها الشركة المصنعة للجهاز فقط.
  - تضمن مواد التنظيف من KÄRCHER تنفيذ الأعمال دون اختلالات، يرجى طلب المشورة أو الكتالوج الخاص بنا أو منشورات معلومات مواد التنظيف.
1. قم بتعليق خرطوم شفط مواد التنظيف في وعاء يحتوي على مواد التنظيف.
  2. ضبط صمام تعيير مواد التنظيف على الكثافة المرغوبة.

### قطع عملية التشغيل

1. غلق مسدس الضغط العالي.

## إرشاد

- إذا تم غلق مسدس الضغط العالي، سيستمر المحرك في العمل بسرعة محايدة.
2. قم بإيقاف المحرك في حالة حدوث انقطاعات طويلة (عدة دقائق).
  3. يجب الضغط على مسدس الضغط العالي إلى أن يصبح الجهاز خالياً من الضغط.
  4. قم بتأمين مسدس الضغط العالي باستخدام مزلاج الأمان ضد الفتح غير المقصود.

### بعد التشغيل مع مواد التنظيف

1. وضع صمام تعيير مواد التنظيف على "0".
2. يجب شطف الجهاز أثناء فتح مسدس الضغط العالي لمدة لا تقل عن دقيقة واحدة.

### إيقاف الجهاز

## ⚠️ خطر

### خطر ناجم عن المياه الساخنة

خطر الإصابة بحروق

بعد الانتهاء من التشغيل باستخدام المياه الساخنة، يجب عليك تشغيل الجهاز بالماء البارد لمدة دقيقتين على الأقل لتبريد الجهاز عن طريق فتح المسدس.

## إرشاد

بعد تشغيل الجهاز باستخدام المياه المالحة (مياه البحر) يجب شطفه بالماء النقي لمدة لا تقل عن 2-3 دقائق وأن يكون مسدس الضغط العالي مفتوحاً.



3. توصيل خط القطب السالب لجهاز الشحن مع وصلة القطب السالب للبطارية.
4. قم بتوصيل قابس الطاقة وقم بتشغيل الشاحن.
5. اشحن البطارية بأقل تيار شحن ممكن.

### فحص وتصحيح مستوى سائل البطارية

#### تنبيه

#### مستوى سائل البطارية منخفض جدا

تلف خلايا البطارية

افحص مستوى حمض البطارية بانتظام.

1. قم بفتح جميع سدادات الخلايا.
2. إذا كان مستوى السائل منخفضا جدا، املاً الخلايا بالماء المقطر حتى العلامة.
3. اشحن البطارية.
4. اربط سدادات الخلية.

### تركيب مسدس الضغط العالي وأنبوب الرش والفوهة وخرطوم الضغط العالي

#### إرشاد

نظام التفلل EASY!Lock يربط بين المكونات باستخدام لولب سريع بلقة واحدة فقط، بشكل سريع وآمن.

1. قم بتوصيل أنبوب الرش بمسدس الضغط العالي واربطه يدويا بإحكام (EASY!Lock).
2. أدخل فوهة الضغط العالي في أنبوب الرش.
3. قم بتركيب صامولة الوصل واربطها يدويا بإحكام (EASY!Lock).
4. قم بتوصيل خرطوم الضغط العالي بمسدس الضغط العالي ووصلة الضغط العالي للجهاز واربط يدويا بإحكام (EASY!Lock).

### وصلة إمداد المياه

- لمعرفة قيم التوصيل انظر "المواصفات الفنية".

#### إرشاد

لا تتضمن حجم التوريد خرطوم إمداد المياه.

1. قم بتوصيل خرطوم الإمداد (الحد الأدنى للطول 7,5 متر، الحد الأدنى للقطر 3/4 بوصة) بوصلة إمداد المياه للجهاز بالإمداد بالماء (على سبيل المثال صنوبر الماء) وذلك باستخدام مهابين لوصلة المياه.
2. فتح إمداد المياه.

### شفط الماء من الخزان

- تم تجهيز جهاز التنظيف بالضغط العالي هذا بملحقات مناسبة لشفط المياه السطحية، مثلا من براميل مياه المطر أو البرك.
- ارتفاع الشفط: بحد أقصى 1 متر

#### خطر

#### شفط السوائل المحتوية على مذيبات أو مياه الشرب

خطر الإصابة وحدوث تلف وتلوث مياه الشرب

لا تشفط السوائل التي تحتوي على مذيبات أبدا، مثل مخفف الطلاء أو البنزين أو الزيت أو المياه غير المقطرة. موانع التسرب في الجهاز غير مقاومة للمذيبات. إن الرذاذ شديد الاشتعال والانفجار وهو سام.

لا تشفط المياه من أوعية مياه الشرب أبدا.

1. قم بتوصيل خرطوم الشفط (قطر 3/4 بوصة على الأقل) مع الفلتر (ملحقات) بمدخل المياه.
2. وضع صمام تغيير مواد التنظيف على "0".

### الاستعمال

#### خطر

#### سوائل قابلة للاشتعال

#### خطر الانفجار

لا ترش سوائل قابلة للاشتعال.

#### خطر

#### التشغيل بدون أنبوب رش

#### خطر الإصابة

عدم تشغيل الجهاز بدون تركيب أنبوب الرش على الإطلاق.

قبل كل استخدام، تأكد من أن أنبوب الرش مثبت بإحكام. يجب أن تكون وصلات أنبوب الرش مشدودة باليد بإحكام.

### رموز إرشادات التحذير

عليك مراعاة إرشادات التحذير التالية عند التعامل مع البطارية:

يجب مراعاة الإرشادات الواردة في تعليمات الاستعمال الموجودة على البطارية وكذلك الواردة في دليل التشغيل.	
ارتداء نظارة واقية للعين.	
إبعاد الأطفال عن الحمض والبطارية.	
خطر الانفجار	
يمنع استخدام نار، شرار، ضوء مفتوح والتدخين.	
خطر حروق كيميائية	
إسعافات أولية.	
تحذير	
التخلص من النفايات	
عدم رمي البطارية في القمامة.	

### شحن البطارية

#### خطر

#### الخطر عند التعامل مع البطاريات

#### خطر الإصابة

احرص على مراعاة لوائح السلامة عند التعامل مع البطاريات وتعليمات الاستخدام الخاصة بالشركة المصنعة للشاحن. اشحن البطاريات باستخدام شاحن مناسب فقط.

1. أفضل البطارية.
2. توصيل خط القطب الموجب لجهاز الشحن مع وصلة القطب الموجب للبطارية.

## ملء مزبل عُسر الماء السائل

### إرشاد

- يتم تضمين حاوية لمزبل عُسر الماء السائل في حجم التوريد.
- يمنع مزبل عُسر الماء السائل تكلس ملف التسخين عند التشغيل بمياه الصنوبر المشتملة على كلس. يضاف قطرة تلو الأخرى إلى المدخل في علية الماء.
  - تم ضبط الجرعة على متوسط عسر الماء من قبلي المصنع.
1. املا خزان مزبل عُسر الماء السائل بسائل مزبل عُسر الماء  
Kärcher RM 110.  
صورة إيضاحية F

## ضبط جرعات مزبل عُسر الماء السائل

### ⚠️ خطر

#### خطر من جَراء الجهد الكهربائي

#### خطر الإصابة

لا يجوز إجراء الضبط إلا من قبل كهربائي مؤهل.

1. تحديد عسر المياه المحلية عن طريق شركة الإمداد بالمياه المحلية أو بواسطة جهاز فحص عسر المياه (رقم الطلب 6.768-004.0).
2. افتح الصندوق الكهربائي.
3. اضبط مقياس الجهد الدوار (a) وفقا لدرجة عُسر الماء. يمكن رؤية الضبط المناسب من الجدول.

#### صورة إيضاحية G

مثال: اضبط قيمة التدرج 7 على مقياس الجهد الدوار لعُسر الماء بمقدار 15 dH°.

عسر الماء (dH°)	التدرج على مقياس الجهد الدوار
5	10
10	8
15	7
20	6.5
25	6
30	5.5

### بطارية

#### إرشادات السلامة للبطارية

### ⚠️ خطر

#### خطر الانفجار

خطر الإصابة وخطر التعرض لأضرار لا تضع أي أدوات أو ما شابه ذلك على البطارية، أي على الأقطاب الطرفية وموصلات الخلايا.

### ⚠️ خطر

#### خطر من جَراء حمض البطارية

#### خطر حروق كيميائية

قم دائما بارتداء ملابس السلامة وحماية العين عند العمل على البطاريات.

### ⚠️ خطر

#### خطر من جَراء الرصاص

#### خطر الإصابة

احرص على عدم تلامس أي جروح مع الرصاص. قم بتنظيف يديك دائما بعد العمل على البطاريات.

## مفتاح الضغط

يقوم مفتاح الضغط بإيقاف تشغيل الحارق عند وصول ضغط العمل إلى الحد الأدنى ثم يقوم بتشغيله عندما يتم تجاوزه.

## قفل التأمين

يمنع قفل التأمين بمسدس الضغط العالي تشغيل الجهاز عن غير قصد.

## بدء التشغيل

### ⚠️ تحذير

#### قطع الترتيب تالفة

#### خطر الإصابة

تحقق من أن الجهاز والملحقات وخطوط الإمداد والتوصيلات بحالة سليمة. في حال لم تكن الحالة سليمة، فلا يجوز لك استخدام الجهاز.

## تركيب حوامل أنبوب الرش

1. قبل بدء التشغيل، قم بتركيب حوامل أنبوب الرش.  
صورة إيضاحية E

## فحص مستوى الزيت لمضخة الضغط العالي

### تنبيه

#### زيت خفيف

#### تضرر الجهاز

إذا كان الزيت خفيفاً، قم بإبلاغ خدمة العملاء المعتمدة على الفور.

1. أقطع طرف الغطاء عن خزان الزيت على مضخة الضغط العالي قبل الاستخدام الأول.
2. تحقق من مستوى الزيت لمضخة الضغط العالي على زجاج رؤية الزيت. لا تستخدم الجهاز إذا انخفض مستوى الزيت تحت منتصف زجاج رؤية الزيت.
3. قم بملء الزيت إذا لزم الأمر (انظر "البيانات الفنية").

## المحرك

### براعي قسم "إرشادات السلامة!"

1. اقرأ دليل التشغيل الخاص بالشركة المصنعة للمحرك قبل بدء التشغيل، وعلى وجه الخصوص، تراعى إرشادات السلامة.
2. افحص مستوى زيت المحرك. لا تقم بتشغيل الجهاز إذا انخفض مستوى الزيت إلى ما دون العلامة "MIN".
3. ملء الزيت عند اللزوم.
4. HDS 1000 BE: املا خزان الوقود بالبنزين الخالي من الرصاص. لا تستخدم خليط 2 مرحلة.
5. HDS 1000 DE: املا خزان الوقود بوقود الديزل.

## ملء الوقود

### ⚠️ خطر

#### وقود غير مناسب

#### خطر الانفجار

ملء وقود الديزل أو وقود التدفئة الخفيف فقط. أنواع وقود غير مناسبة، مثلا البنزين، يجب عدم استخدامه.

### تنبيه

#### التشغيل مع فراغ خزان الوقود

خطر تلف مضخة الوقود بسبب التشغيل الجاف حتى عند التشغيل بالماء البارد. املا خزان الوقود حتى لمبة كترول الوقود.

1. افتح سداة الخزان.
2. املا الوقود.
3. أغلق سداة الخزان.
4. امسح الوقود المنسكب.

## خرطوم الضغط العالي

- تطبق إرشادات السلامة التالية على خرطوم الضغط العالي:
- استخدم خرطوم الضغط العالي الأصلية فقط.
- يجب أن يكون خرطوم الضغط العالي وأنبوب الرش مناسبين للحد الأقصى لضغط التشغيل المحدد في البيانات الفنية.
- تجنب ملامسة المواد الكيميائية الآكلة.
- تحقق من خرطوم الضغط العالي يوميا.
- لا تستخدم الخرطوم المنحنية أبدا. إذا كانت طبقة الأسلاك الخارجية مرئية، فلا تستخدم خرطوم الضغط العالي أبدا.
- لا تستخدم خرطوم الضغط العالي مع لولب تالف.
- ضع خرطوم الضغط العالي بحيث لا يتم السير فوقه، أو تعرض الناس للخطر كخطر التعثر.
- لا تستخدم خرطوم معرض للضغط عن طريق السير فوقه، أو الانتشاء، أو الصدمات، حتى لو لم يكن هناك أي ضرر مرئي.
- قم بتخزين خرطوم الضغط العالي بطريقة لا تحدث فيها أحمال ميكانيكية.

## نظرة عامة للجهاز

### مواصفات الجهاز

### صورة إيضاحية A صورة إيضاحية B

- 1 تجهيز التشغيل البدوي
- 2 تجهيز التشغيل الكهربائي
- 3 خزان الوقود
- 4 مقياس الضغط
- 5 بطارية
- 6 فوهة الضغط العالي
- 7 أنبوب الرش EASY!Lock
- 8 مسدس الضغط العالي EASY!Force
- 9 خرطوم الضغط العالي EASY!Lock
- 10 وصلة الضغط العالي EASY!Lock
- 11 خزان الوقود
- 12 وصلة المياه مزودة بمصفاة
- 13 وسيلة ضبط الضغط / الكمية
- 14 مركم الضغط
- 15 مضخة الوقود مع فلتر الوقود
- 16 مروحة المشعل
- 17 صندوق الكهرباء
- 18 زجاج رؤية الزيت
- 19 صمام الأمان
- 20 غطاء المشعل
- 21 سخان الماء
- 22 قابس شمعة الاشعال
- 23 فتحة زجاج لرؤية المشعل
- 24 ساق الفوهة
- 25 خزان العوامة
- 26 خزان مزيل عسر الماء
- 27 صمام الملف اللولبي
- 28 مصهر نقص المياه
- 29 مصفاة في وسيلة تأمين نقص الماء

### 30 مفتاح الضغط

### 31 خزان ملء الزيت

### 32 مضخة الضغط العالي

### 33 لوحة الطراز

### 34 برغي تصريف الزيت (المحرك)

### 35 عصا قياس الزيت (المحرك)

### 36 خرطوم شفط مواد التنظيف مزود بفلتر

### 37 برغي تصريف الزيت (المضخة)

### 38 ذراع الأمان

### 39 ذراع الزناد

### 40 قفل الأمان لمسدس الضغط العالي

## لوحة التحكم

### صورة إيضاحية C

- 1 مفتاح الجهاز
- 2 لمبة كترول الوقود
- 3 لمبة كترول مزيل عسر الماء السائل
- 4 صمام جرعات مواد التنظيف

### صورة إيضاحية D

- 1 قفل تجهيز التشغيل الكهربائي
- 2 لمبة الكترول "تشغيل الاشعال"

## الرموز على الجهاز

لا توجه شعاع الضغط العالي على الأشخاص، أو الحيوانات، أو أي معدات كهربائية فعالة أو على الجهاز نفسه.  
حماية الجهاز من التجمد.



خطر على الصحة عن طريق الغازات السامة. لا تستنشق غازات العادم.



خطر الإصابة بالحروق عن طريق الأسطح الساخنة.



## تجهيزات السلامة

تجهيزات السلامة تعمل على حماية المستخدم ولا يسمح بإيقاف تشغيلها أو تغيير وظيفتها.

### مصهر نقص المياه

يمنع مصهر نقص المياه ارتفاع درجة حرارة الحارق عند نقص المياه. يبدأ الحارق في العمل فقط في حال وجود إمداد بالمياه بشكل كافٍ.

### صمام التدفق الزائد

- إذا تم غلق مسدس الضغط العالي، سيفتح صمام التدفق الزائد وتقوم مضخة الضغط العالي بإرجاع المياه إلى جهة الشفط بالمضخة، بذلك يتم منع تجاوز ضغط العمل المسموح به.
- صمام التدفق الزائد مضبوط ومختوم من قبل المصنع. يتم الإعداد فقط من قبل خدمة العملاء.

### صمام الأمان

- يفتح صمام الأمان عندما يكون صمام التدفق الزائد معطلا.
- صمام الأمان مضبوط ومختوم من قبل المصنع. يتم الإعداد فقط من قبل خدمة العملاء.

## المحتويات

5	إرشادات عامة.....
5	حماية البيئة.....
5	الاستخدام المطابق للتعليمات.....
5	إرشادات السلامة.....
6	نظرة عامة للجهاز.....
6	الرموز على الجهاز.....
6	تجهيزات السلامة.....
7	بدء التشغيل.....
8	الاستعمال.....
10	التخزين.....
10	النقل.....
10	العناية والصيانة.....
11	المساعدة في حالة حدوث أعطال.....
11	الضمان.....
12	الملحقات التكميلية وقطع الغيار.....
12	البيانات الفنية.....

## قيم حدية لإمداد المياه

### تنبيه

#### مياه منسخة

تأكل سابق لوانه أو تراكمات في الجهاز  
لا تمد الجهاز إلا بمياه نظيفة أو مياه معاد تدويرها لا تتجاوز القيم  
الحدية.

ينطبق على إمداد المياه القيم الحدية التالية:  
● قيمة 9,5 - 6,5 pH:

- قدرة التوصيل الكهربائي: قدرة الماء المتجدد على التوصيل + 1200 معامل احتكاك ساكن/اسم، قدرة التوصيل القسوى 2000 معامل احتكاك ساكن/اسم
- المواد القابلة للترسب (سعة تجريبية 1 لتر، زمن الترسب 30 دقيقة): > 0,5 ملغم/ل
- المواد القابلة للفترة: > 50 ملجم/لتر، لا توجد مواد آكلة الهيدروكربونات: > 20 ملغم/ل
- الكوريد: > 300 ملغم/ل
- السلفات: > 240 ملغم/ل
- الكالسيوم: > 200 ملغم/ل
- العسر الكلي: > 28 °عسر الماني، > 50 ° درجة، > 500 جزء في المليون (mg CaCO<sub>3</sub>/لتر)
- حديد: > 0,5 ملغم/ل
- منجنيز: > 0,05 ملجم/لتر
- نحاس: > 2 ملجم/لتر
- كلور نشط: > 0,3 ملجم/لتر
- خال من الروائح الكريهة

## إرشادات عامة



اقرأ دليل التشغيل الأصلي لهذا وإرشادات السلامة المرفقة قبل استخدام الجهاز لأول مرة. ثم تصرف طبقاً لذلك.

- احتفظ بالكيبين للاستخدام لاحقاً أو تسليمهما للمالك اللاحق.
- قد يؤدي عدم اتباع تعليمات دليل التشغيل وإرشادات السلامة إلى تلف الجهاز وإلى مخاطر على المشغل والأشخاص الآخرين.
- يجب إبلاغ التاجر فوراً عند وجود أضرار ناتجة عن النقل.
- تحقق عند فتح العبوة من المحتويات وعدم فقدان أي ملحقات أو من وجود تلفات.

## إرشادات السلامة

### ⚠ خطر

- لا تقم بتشغيل الجهاز في حالة انسكاب الوقود، لا بل انقل الجهاز إلى مكان آخر وتجنب أي شرر.
- لا تقم بتخزين الوقود بالقرب من النار أو الأجهزة مثل المواقد، الغالبات، سخانات المياه وما إلى ذلك التي لها شعلة أو يمكن أن تولد الشرر. لا تستخدم أو تسكب الوقود بالأماكن المجاورة للأشياء المذكورة أعلاه.
- ابعد الأشياء بسرعة الاشتعال ما لا يقل عن 2 متر من كاتم الصوت.
- عدم تشغيل الجهاز بدون كاتم الصوت. افحص كاتم الصوت بشكل منتظم وقم بتشطيبه أو تجديده عند اللزوم.
- لا تقم بتشغيل الجهاز في مناطق الغابات أو الأحرار أو الأعشاب إلا إذا كان العادم مجهز بجهاز مانع للشرار.
- لا تقم بتشغيل المحرك عندما يكون فلتير الهواء مفكوكاً أو بدون وجود غطاء على فتحة الشفط.
- لا تقم بضغط أي نايف تنظيم أو قضبان التنظيم أو الأجزاء التي من الممكن أن تؤثر على زيادة عدد لفات المحرك.
- لا تقم بلمس القطع الساخنة لكامت الصوت، الأسطوانة أو قضبان التبريد.
- لا تضع اليدين والقدمين بالقرب من الأجزاء الدوارة.
- لا تقم بتشغيل الجهاز في الأماكن المغلقة.
- لا تستخدم الوقود غير المناسب لأنها يمكن أن تُشكل خطر.

## إرشادات السلامة العامة

- تتطبق إرشادات السلامة التالية على الجهاز:
- عليك مراعاة اللوائح الوطنية ذات الصلة للمشرع الخاصة بأجهزة رش السوائل.
- عليك مراعاة التعليمات واللوائح الوطنية الخاصة بالوقاية من الحوادث، يجب أن يتم فحص تدفق السائل بانتظام وأن يتم توثيق نتائج الفحص خطياً.
- عليك مراعاة أن جهاز التدفئة للجهاز هو عبارة عن نظام احتراق، يجب أن يتم فحص أجهزة الاحتراق بشكل منتظم وفقاً للوائح الوطنية السارية.
- لا يجوز إجراء أي تغييرات على الجهاز أو ملحقاته.

## حماية البيئة



المواد المستخدمة في التغليف قابلة لإعادة التدوير. يرجى التخلص من مواد التغليف بطريقة تحافظ على البيئة. تحتوي الأجهزة الكهربائية والإلكترونية مواد قيمة قابلة لإعادة التدوير وغالباً على أجزاء مثل البطاريات، متراكمات أو الزيوت والتي قد تشكل خطورة على صحة الإنسان والبيئة في حالة التعامل معها أو تم التخلص منها بصورة خاطئة. إلا أن هذه الأجزاء ضرورية لتشغيل الجهاز بصورة سليمة. لا يجوز التخلص من الأجهزة الممينة بهذا الرمز مع النفايات المنزلية.

## إرشادات حول مواد المحتويات (REACH)

تجد المعلومات الخالية حول مواد المحتويات على الموقع:  
[www.kaercher.com/REACH](http://www.kaercher.com/REACH)

## إرشادات إضافية حول حماية البيئة

يرجى عدم السماح بوصول زيت المحرك، الديزل والبنزين إلى البيئة. يرجى حماية الأرض والتخلص من الزيت القديم بصورة ملائمة بيئياً.

## الاستخدام المطابق للتعليمات

### إرشاد

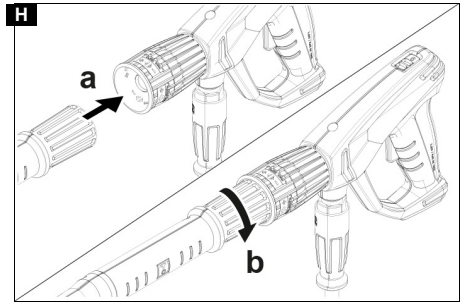
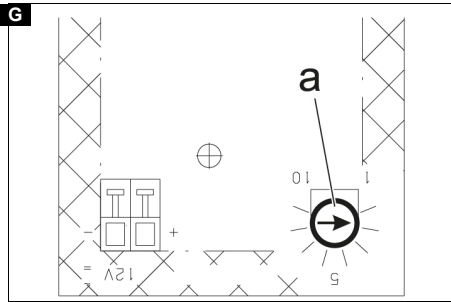
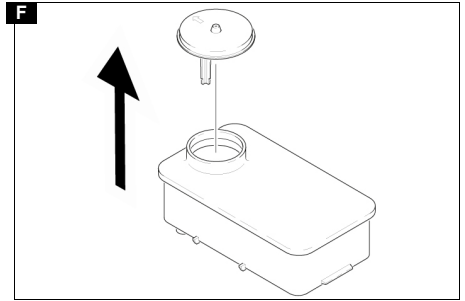
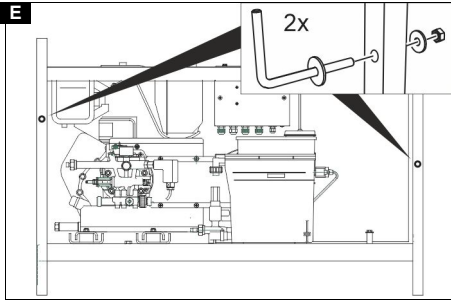
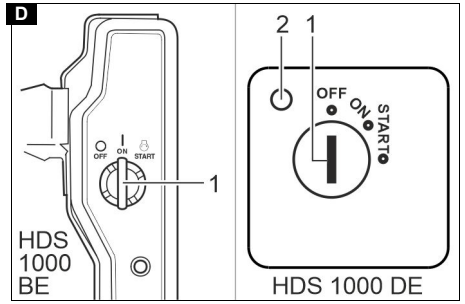
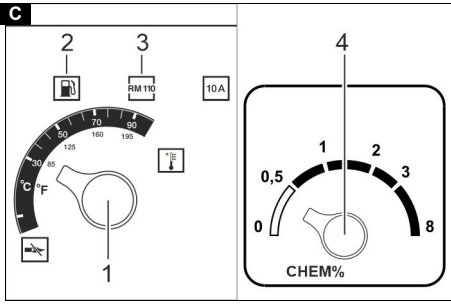
يسري فقط في ألمانيا: الجهاز مخصص للتشغيل المتقل (غير الثابت) فقط.

- يتم استخدام منظف الضغط العالي خاصة في حالة عدم توفر التوصيل الكهربائي ويجب أن يتم التشغيل بالماء الساخن.
- اقتصر على استخدام الجهاز فقط لتنظيف الماكينات، السيارات، المباني، الأدوات، الواجبات، التراسات وأجهزة الحدائق على سبيل المثال.
- لتنظيف الواجبات والمدرجات وأدوات الحدائق وما إلى ذلك، استخدم فقط أنبوب الرش عالي الضغط دون مواد تنظيف.
- نوصي باستخدام أداة إزالة الأوساخ كملحق تكميلي خاص للتخلص من الترسبات العنيدة.

### ⚠ خطر

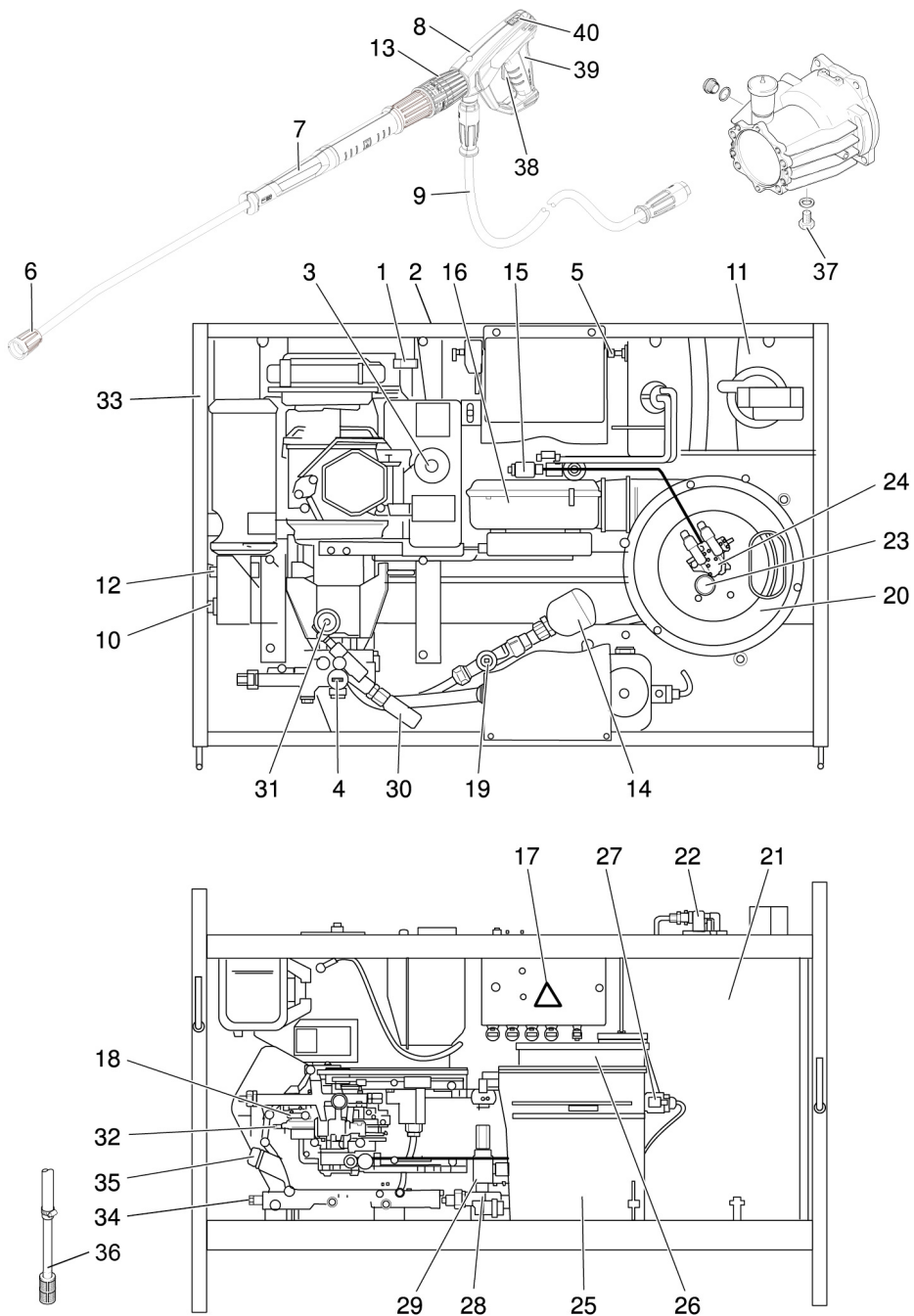
## الاستخدام في محطات الوقود أو مناطق أخرى خطيرة

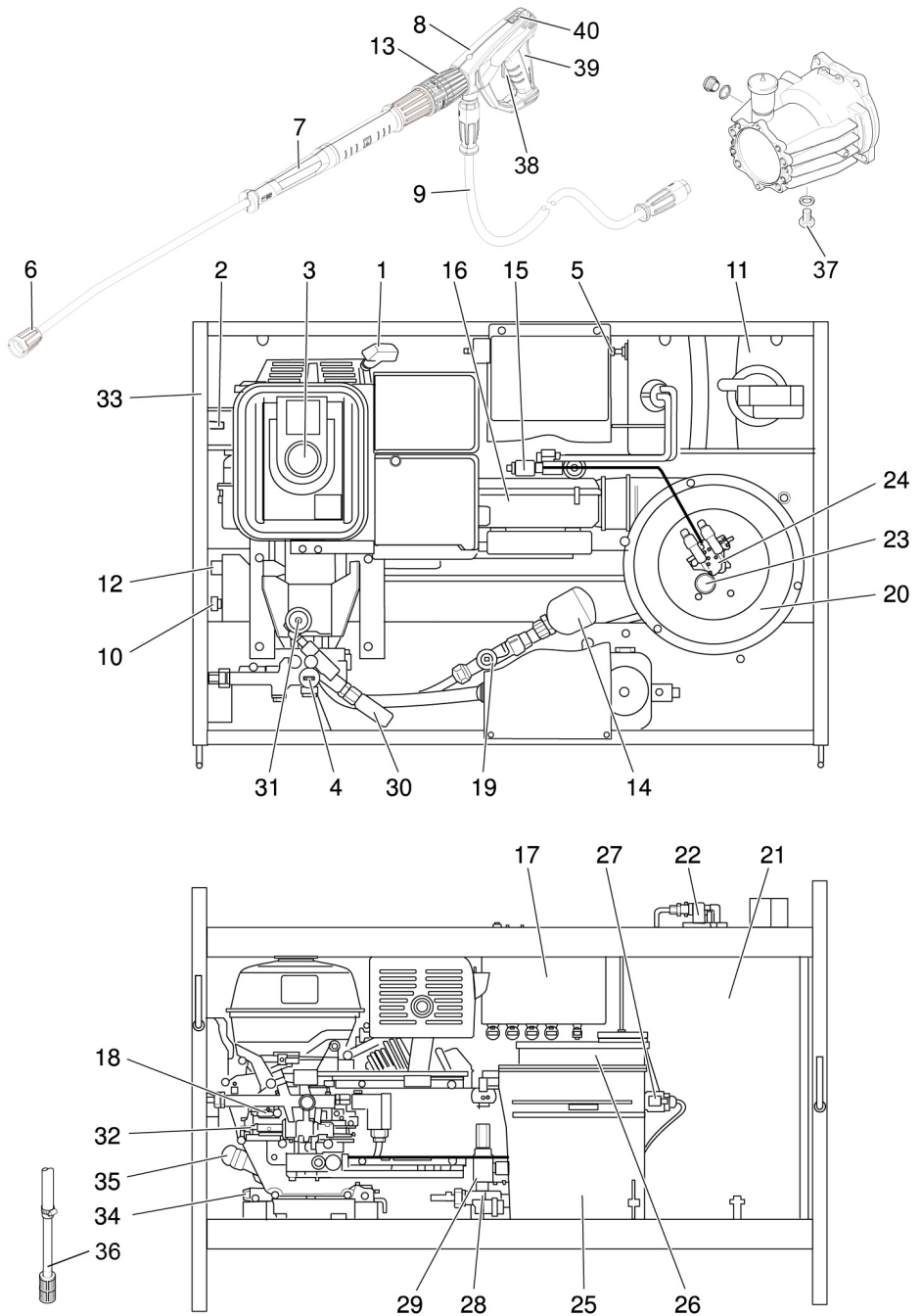
خطر الإصابة  
عليك مراعاة لوائح السلامة المعنية.



**B**

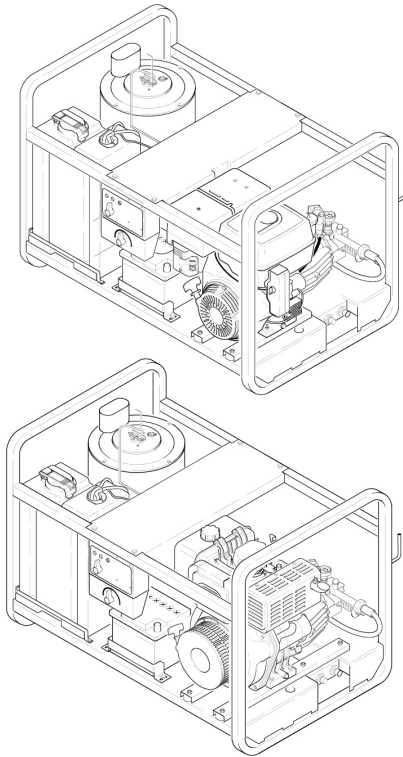
# HDS 1000 DE



**A****HDS 1000 BE**

**HDS 1000 BE**  
**HDS 1000 DE**

العربية



**Register  
your product**  
[www.kaercher.com/welcome](http://www.kaercher.com/welcome)

